

Aufbau

- 1 Befestigen Sie die Armlehnen am Sitzteil.
- 2 Befestigen Sie die Rückenlehne an den Armlehnen und das Gestell an der Sitzfläche.

Assembly

- 1 Mount the armrests onto the seat.
- 2 Mount the backrest onto the armrests and the frame onto the seat.

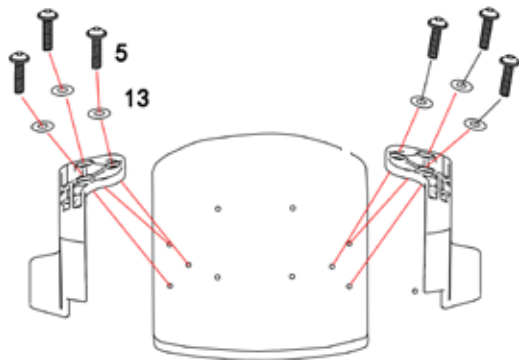
#	Bezeichnung	Stück
1	Gestell	1x
2	Rückenlehne	1x
3	Sitzteil	1x
4	Beilagscheibe M6x18	4x
5	Schraube M6x20 (Rundkopf)	10x
6	Schraube M6x20 (Flaschkopf)	2x
7	Inbus	1x
8	Beilagscheibe M6x22	6x
9	Armlehne	2x

#	Part	Count
1	Frame	1x
2	Backrest	1x
3	Seat	1x
4	Washer M6x18	4x
5	Screw M6x20 (round)	10x
6	Screw M6x20 (flat)	2x
7	Allen wrench	1x
8	Washer M6x22	6x
9	Armrest	2x

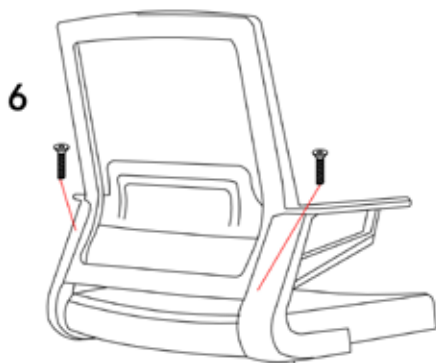
INVENTOR V INVENTOR V PRO

Aufbauanleitung Assembly instructions

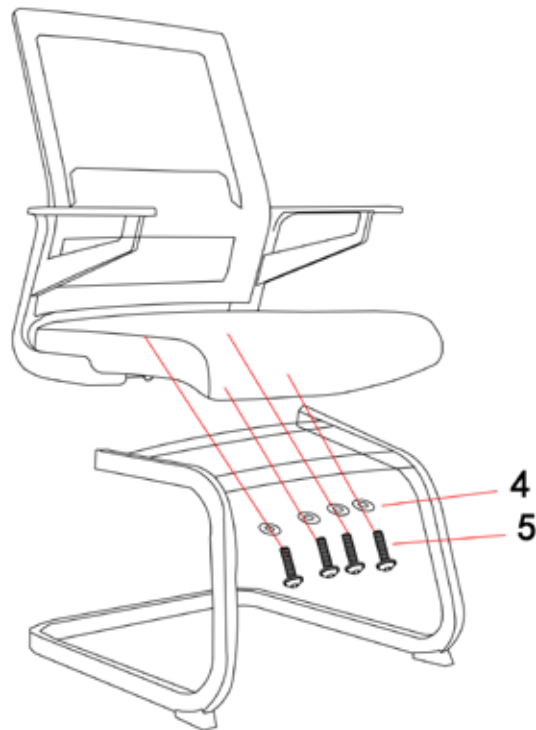
hjh.[®]
OFFICE



Step 1



Step 2



Step 2



Step 3

*Darstellung kann von tatsächlicher Ausführung abweichen.
Illustration may vary from the actual product.*

*Siehe Rückseite für weitere Informationen.
See the back of this sheet for further information.*

Hinweis / Remark

Packen Sie zunächst alle Teile der Lieferung aus und prüfen Sie diese auf eventuelle Transportschäden. Um einen leichten Aufbau zu gewährleisten, empfehlen wir alle Schrauben nur leicht anzuziehen. Erst nachdem alle Schrauben in das jeweilige Gewinde eingeführt wurden sollten diese fest angezogen werden.

At first please take all parts out of the box and inspect them for possible transport loss/damage. In order to guarantee easy setup we recommend that you initially tighten the screws just enough to hold, then tighten them firmly when all screws are in place.