

## Aufbau

- 1 Drücken Sie je eine Stuhlrolle in die fünf Öffnungen des Fußkreuzes.
- 2 Stecken Sie die Gasfeder mittig in das Fußkreuz. Entfernen Sie (falls vorhanden) vor dem Einbau die Schutzkappe vom Auslösepin der Gasfeder. Diese lässt sich leicht entfernen.
- 3 Setzen Sie das Sitzteil auf die Gasdruckfeder.
- 4 Befestigen Sie die Rückenlehne am Sitzteil.
- 5 Stecken Sie die Kopfstütze in die vorhergesehene Öffnung an der Rückenlehne. Setzen Sie sich nun mehrmals auf den Stuhl, damit die Verbindung zwischen Sitz, Gasfeder und Fuß gefestigt wird. Anschließend können Sie die Gasfeder bedienen und die Stuhlhöhe individuell einstellen.

## Assembly

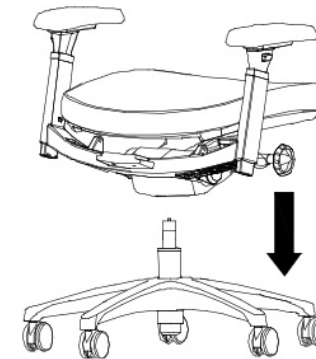
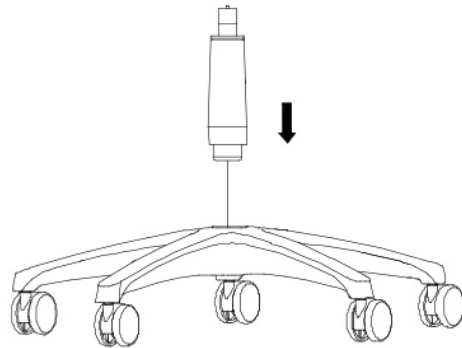
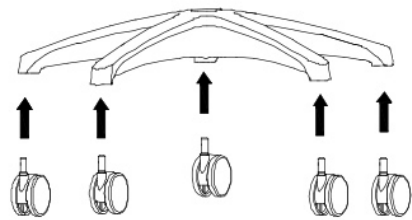
- 1 Insert the five castors into designated holes at the bottom of the 5-star base.
- 2 Insert the gaslift into the center of the base. If present, remove the plastic protective cap from the gas lift.
- 3 Place the seat onto the gaslift.
- 4 Mount the backrest onto the seat.
- 5 Insert the headrest into the linkage on the top of the backrest. Repeatedly sit onto the chair, so that the connections between the seat, gaslift and foot tighten. Now you can adjust the chair to your individual needs.

# NOVA

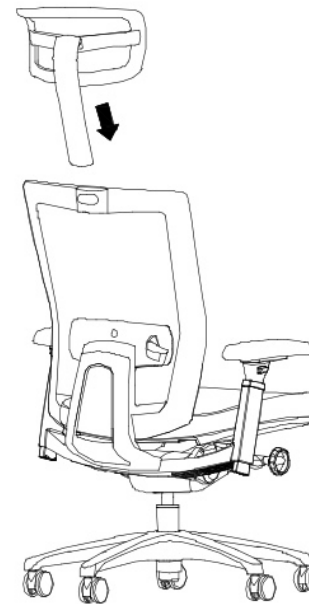
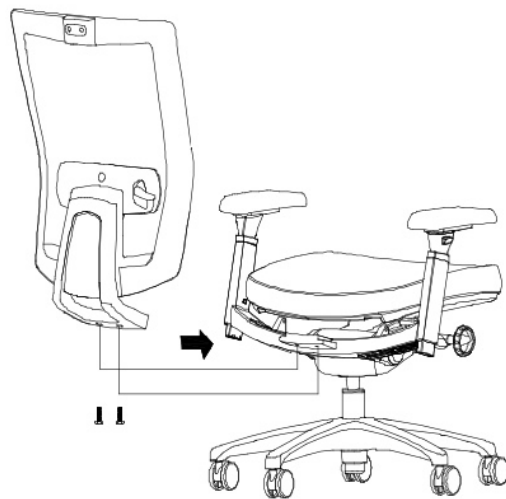
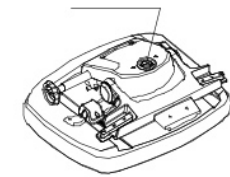
## ***Aufbauanleitung*** ***Assembly instructions***

  
SMART PREMIUM  
COLLECTION

**hjh.**<sup>®</sup>  
OFFICE



gas lift



*Darstellung kann von tatsächlicher Ausführung abweichen.  
Illustration may vary from the actual product.*

*Siehe Rückseite für weitere Informationen.  
See the back of this sheet for further information.*

### Hinweis / Remark

Packen Sie zunächst alle Teile der Lieferung aus und prüfen Sie diese auf eventuelle Transportschäden. Um einen leichten Aufbau zu gewährleisten, empfehlen wir alle Schrauben nur leicht anzuziehen. Erst nachdem alle Schrauben in das jeweilige Gewinde eingeführt wurden sollten diese fest angezogen werden.

At first please take all parts out of the box and inspect them for possible transport loss/damage. In order to guarantee easy setup we recommend that you initially tighten the screws just enough to hold, then tighten them firmly when all screws are in place.